

## Aufsatzgeräte Foster Milano Line Plus

Aufsätze und Edelstahl-Arbeitsplatten

Code: 3154 000



### EINZELHEITEN

Material Edelstahl AISI 304

---

Textur Bürstung in Linie

---

Abmessungen 1200x650 mm

---

Heizelement 4 Flammen

---

Einbauöffnung 560 x 480 mm

---

Gitter Gusseiserne Gitterroste und emaillierte Brennerring-Deckel

---

Gesamtleistung 9.950 W

---

Hilfsmittel 1.000 W

---

Halbschnell 1.750 W

---

Schnell 3.000 W

---

Doppelt 4.200 W

---

Sicherheit Sicherheitsventil mit schnell reagierendem Thermoelement

---

Art der Zündung Elektrische Unterknopfzündung

---

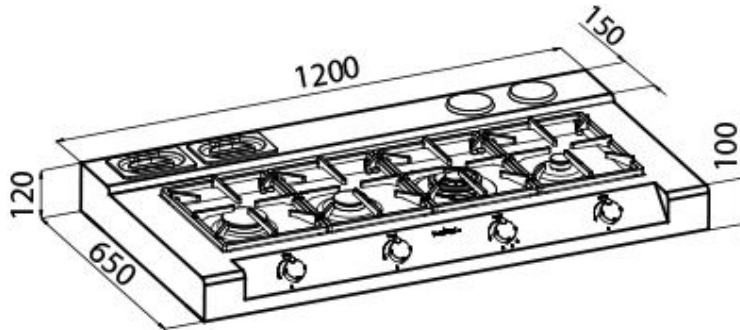
Gasart Geprüft für die Installation mit Erdgas, LPG-Düsensatz im Lieferumfang enthalten.

---

Typ Gas-Kochfeld

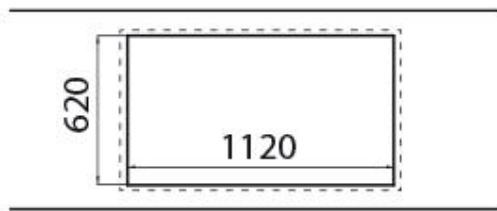
---

## TECHNISCHE DATEN



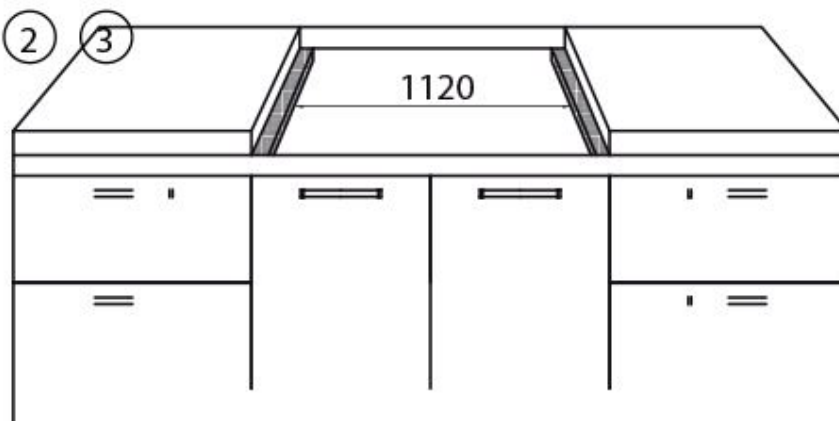
Incasso

①



②

③



## GALERIE

